

280 TJ

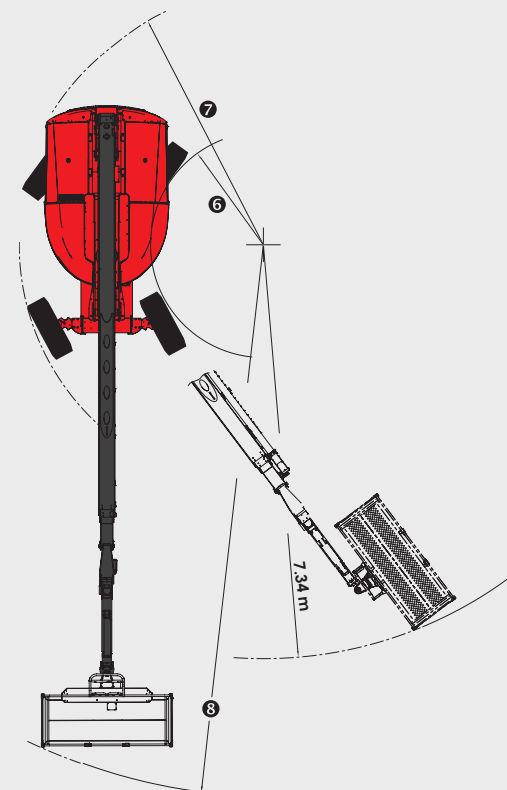
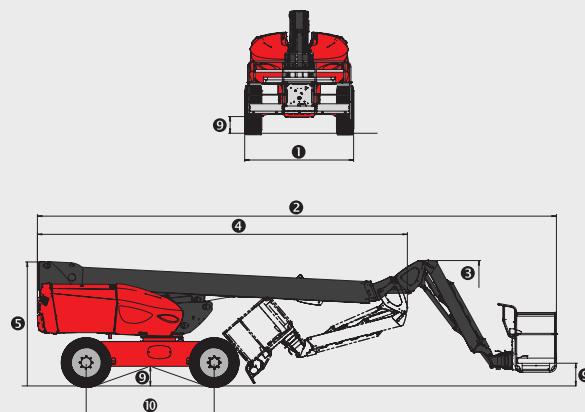
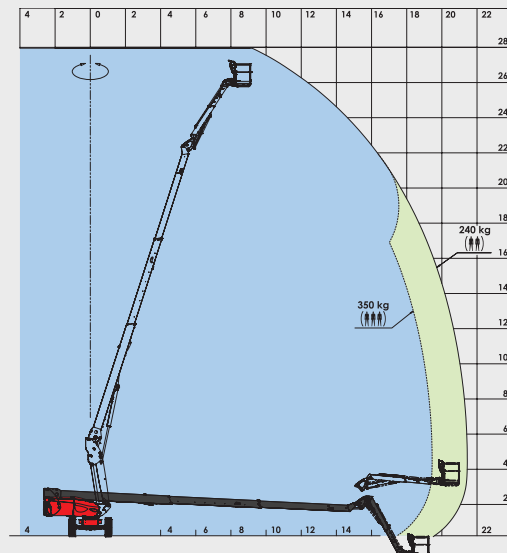
Teknisk datablad



www.manitou.com

280 TJ

		280 TJ
	Arbeidshøyde	27.75 m
	Plattformhøyde	25.75 m
	Rekkevidde	21.45 m
	Jib-vinkling	+70°/-70°
	Kurvrotasjon	+90°/-90°
	Tårnrotasjon	continuous
	Kapasitet	350 kg (3 pers.) 240 kg (2 pers.)
	Kurv (bredde x lengde)	2.30 x 0.90 m
	1. Total bredde	2.43 m
	2. Total lengde	11.35 m
	3. Total høyde	2.75 m
	4. Sammenfoldet lengde	8.04 m
	5. Sammenfoldet høyde	2.72 m
	6. Innvendig svingradius	2.00 m
	7. Utvendig svingradius	4.33 m
	8. Svingradius (kurv)	9.75 m
	9. Bakkeklaring	43 cm
	10. Akselavstand	2.80 m
	Maksimal kjørehastighet	4.70 kph
	Arbeidshastighet	0.80 kph
	Maksimal klatreevne	40 %
	Maksimal tillatt helning	4°
	Dekk	385/45-28
	Antall drivhjul	4
	Antall styre-/retningshjul	4
	Vekt (kan variere avhengig av tilvalg og nasjonale standarder)	16 500 kg
	Motor	KUBOTA V2403-M
	Effekt	45 HP
	Miljøstøy (LWA)	105 dB



Standardutstyr

Teleskopisk Jib
Svingende foraksel
Kontinuerlig rotasjon
Stor kurv
Proporsjonale spaker
4 samtidige bevegelser
Firehjulstrekk
Firehjulsstyring
Krabbestilling på hjulene
Bevegelser X/Y (horisontale, vertikale)
Skumfylte dekk
Differensialspærre
Begrenset slippdifferensial på forakse
Diagnostikk om bord
Timeteller
Drivstoffmåler med lavnivåvarsel
Verktøykasse
Beskyttelsestrekk med valgfri låsing
Horn
Varsellys
Lyd- og visuell alarm ved for stor helning
Maskinoppsett med kodebeskyttelse
Kroker for stropping/løfting
Elektrisk pumpe
Forberedt for 230V
Dødmannspedal

Tilleggsutstyr

Generator ombord (5 kVA)
230V strømtilkobling med jordfeilbryter
Forberedt for trykkluft
Forberedt for vann
Arbeidsllys
Spesialmaling
Biologisk nedbrytbar olje
Varselalarm for alle bevegelser
Varselalarm ved kjøring
Katalysator
Gnistslukker og tilbakeslagsventil
Tyverikode
Samsvarsertifikat
Sikkerhetssele

Denne brosjyren beskriver versjoner og konfigurasjonsmuligheter for MANITOU-produkter som kan utstyres med forskjellig tilbehør. Utstyret som er beskrevet i denne brosjyren kan være standard, tilvalg eller ikke tilgjengelig, avhengig av versjon. MANITOU forbeholder seg retten til å endre spesifikasjonene som vises og beskrives når som helst og uten forvarsel. Produsenten er ikke ansvarlig for de oppgitte spesifikasjonene. For mer informasjon, kontakt din MANITOU-forhandler. Ikke-kontraktmessig dokument. Produktbeskrivelser kan avvike fra faktiske produkter. Listen over spesifikasjoner er ikke uttømmende. Logoene og den visuelle identiteten til selskapet er MANITOU sin eiendom og kan ikke brukes uten tillatelse. Alle rettigheter forbeholdes. Bildene og diagrammene i denne brosjyren er kun ment som informasjon.

MANITOU BF SA - Aksjeselskap med styre - Aksjekapital: 39 547 824 euro - 857 802 508 RCS Nantes

